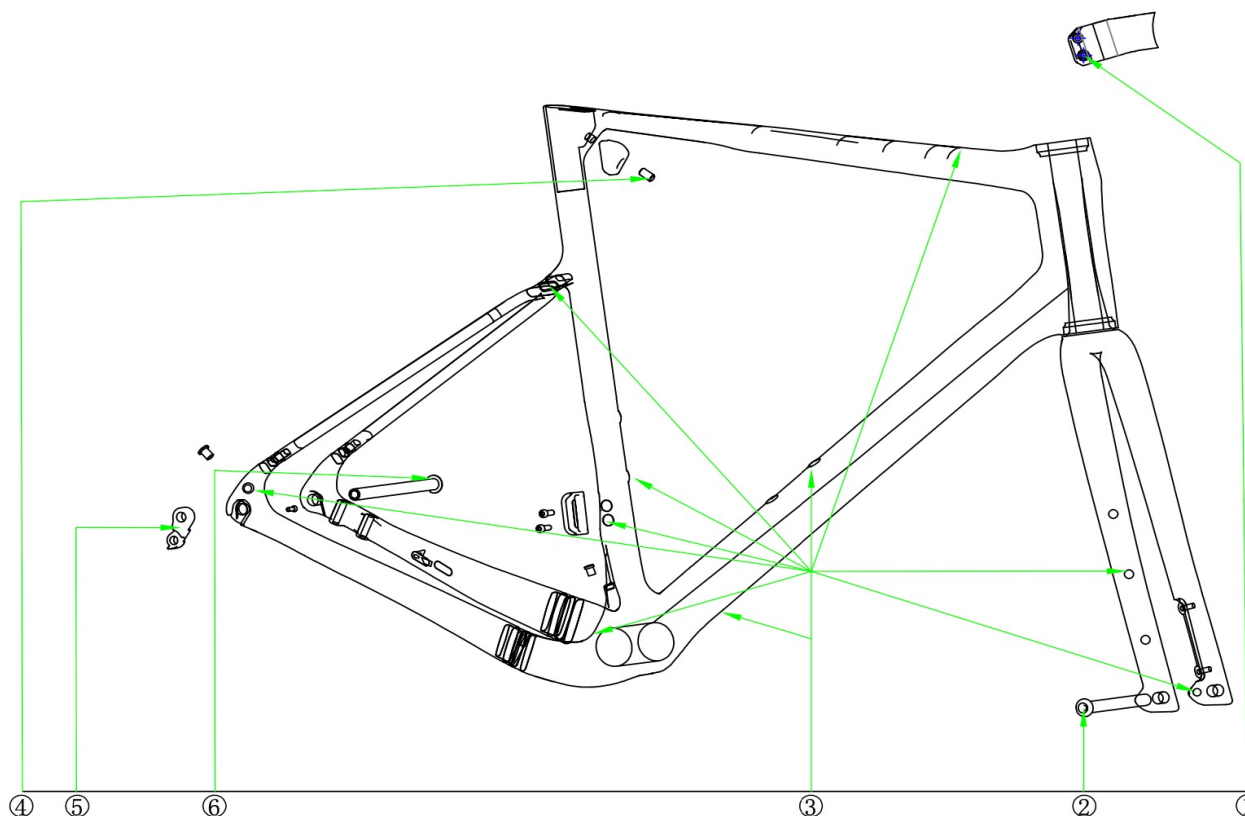


SCIU JUNIPER

Kleinteile & Drehmomente

No.	Description	Dimension	Torque (max)
1	stem hardware	M5xP0.5	6 Nm
2	fork thru axle	M12xP1.5	10 Nm
3	frame hardware	M5xP0.8	5 Nm
4	seat clamp	M8xP1.0	7 Nm
5	dropout	M3xP0.5	1.2 Nm
6	rear thru axle	M12xP1.5	10 Nm



Wir mögen es einfach! Bitte schau dir die Rahmenzeichnung und die Tabelle an. Dort findest du das Teil/Drehmoment was du suchst.

Jede Schraube an unseren Rahmen hat ein spezielles Drehmoment! Wir bitten dich, dies zu beachten! Bei nicht sachgemäßer Montage und Nichtbeachtung des maximalen Drehmoments, kann es zu Beschädigung oder Zerstörung des Rahmen kommen. Dies ist nicht durch die Garantie abgedeckt! Alle Schrauben müssen zusätzlich mit einer flüssigen Schraubensicherung (Mittelfest) abgesichert werden! Also, kurz die Werte checken und bei Fragen einfach unser Team kontaktieren. Mail: info@sciu-bikes.com